

VH1	vhodna dvokrilna vrata z vmesno in stransko svetlobo	dimenzije (cm)	kom
		196/240	1

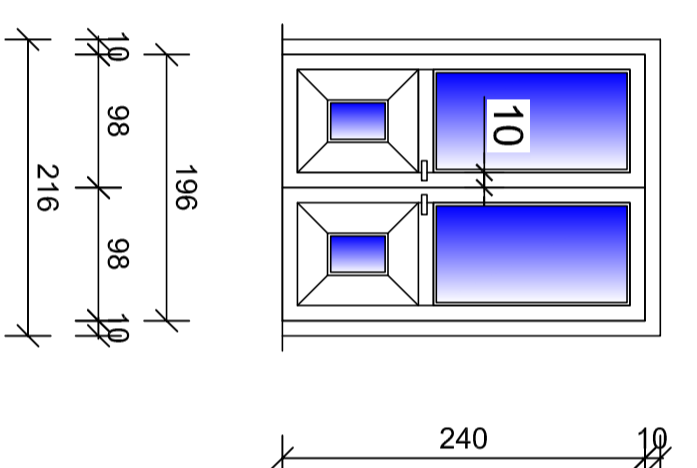
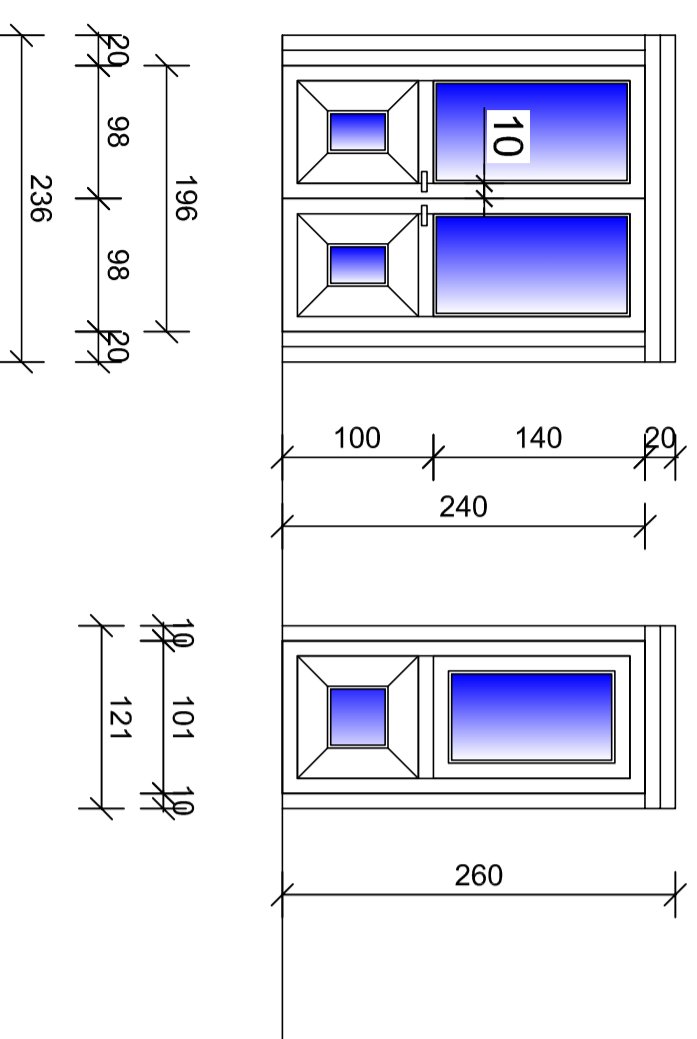
- okvir in krilo: visokokvalitetni PVC profil temno rjave barve, RAL isti kot so že vgrajena nova okna
- zaosteklitvev: dvoslojna zaosteklitvev, kaljeno steklo, izdelovalec sam izbore debelino stekla glede na velikost
- okovje: standardno okovje za vhodna vrata
- oprema: vratni odbičaj, vratno tesnilo, samozapiralo
- opomba: podana je zidarska odprtina vrat (obvezno preveriti na objektu) obvezni atesti v skladu z zakonodajo

VH2	vhodna dvokrilna vrata z vmesno svetlobo	dimenzije (cm)	kom
		196/240	1

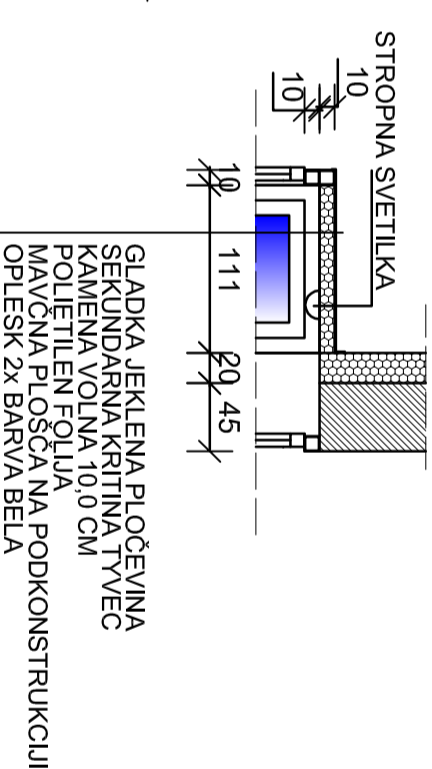
- okvir in krilo: visokokvalitetni PVC profil temno rjave barve, RAL isti kot so že vgrajena nova okna
- zaosteklitvev: dvoslojna zaosteklitvev, kaljeno steklo, izdelovalec sam izbore debelino stekla glede na velikost
- okovje: standardno okovje za vhodna vrata
- oprema: vratni odbičaj, vratno tesnilo, samozapiralo
- opomba: podana je zidarska odprtina vrat (obvezno preveriti na objektu) obvezni atesti v skladu z zakonodajo

POGLED S ČELA

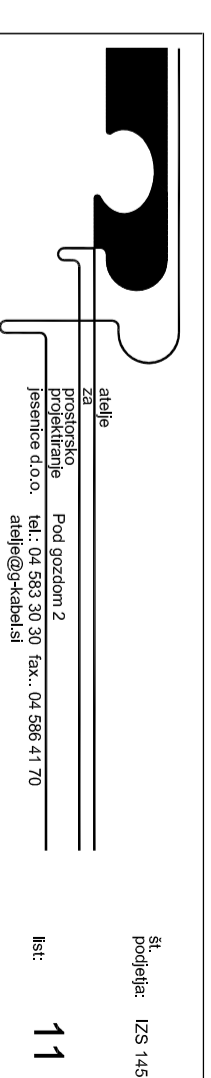
STRANSKI POGLED



DETALJ ZGORNJE ZAPORE VETROLOVA



SHEMA VRAT



risba:	VRATA VETROLOVA VH1, VH2	merilo: 1:50
naročnik:	OŠ KOROŠKA BELA, Cesta talcev 2, Jesenice	
objekt:	OŠ Koroška bela	
odg. vodja projekta:	JOŽE KRIVC gr. teh.	A - 9092
odg. projektant:	JOŽE KRIVC gr. teh.	A - 9092
št. proj.:	III/1947-1/19	št. načrta: III/1947-1/19-A
projekt:	ARHITEKTURA	datum: maj 2019
	faza: NOVELACIJA PZR	